



## **Photovoltaik-Aktion Region Oberthurgau**

Infoveranstaltung Neukirch-Egnach, 3. Mai 2022

Philipp Egger, Christian Eisenhut, Energieagentur St.Gallen

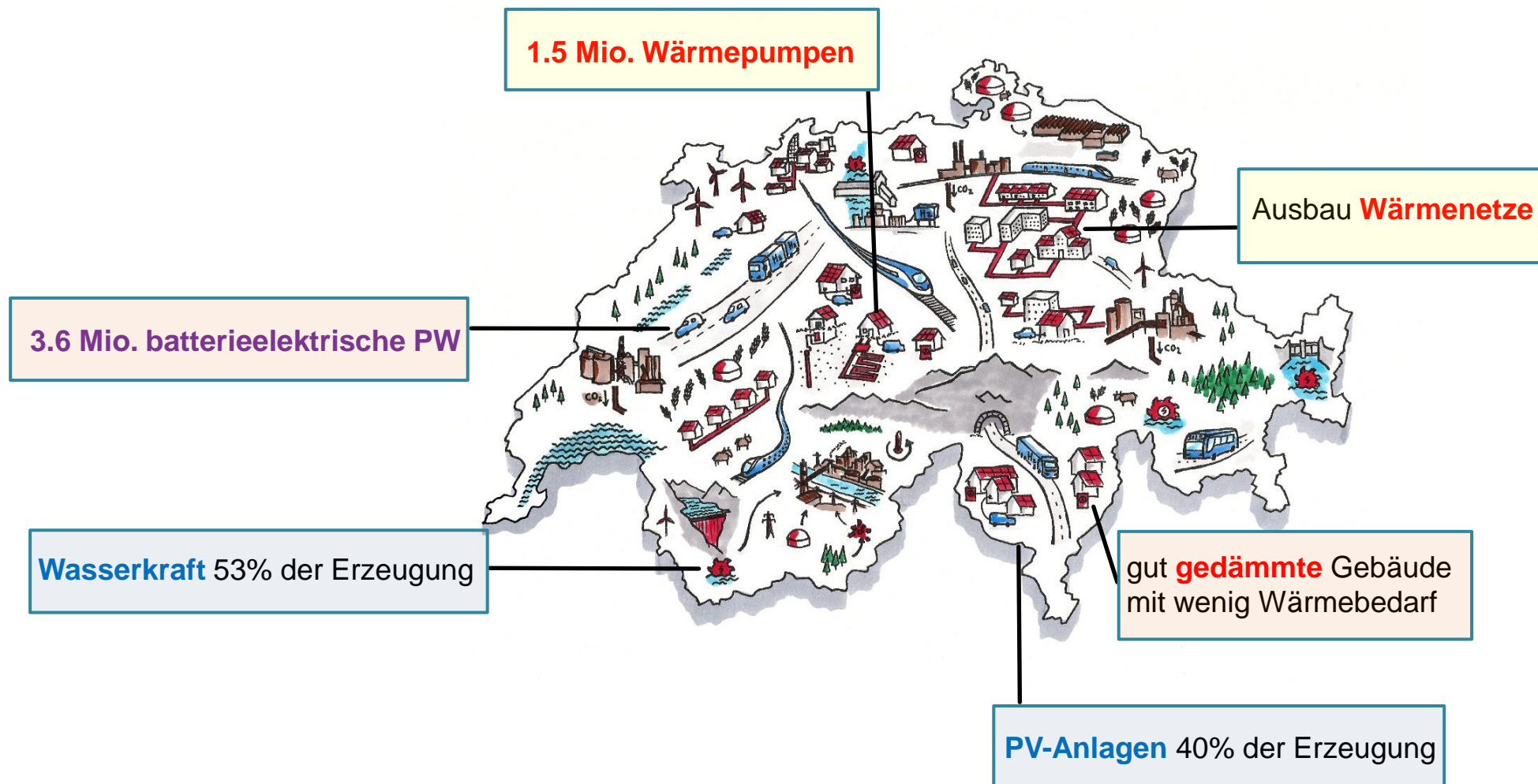


# Agenda

- Informationen
  - Perspektiven zum Solarstrom-Ausbau
  - Details zur PV-Aktion
  - Vorstellung der Partnerunternehmen
- Fragerunde im Plenum
- Apéro im Freien



# Energieperspektiven 2050+ im Überblick



# Das modernisierte Gebäude – das kleine Kraftwerk



# Einfamilienhaus: Stromverbrauch und Produktion

- Durchschnittlicher Verbrauch Haushaltsstrom pro Jahr 4'500 kWh
- Beispiel PV-Anlage EFH
  - Dachfläche 30 m<sup>2</sup>
  - Nennleistung 5 kW<sub>p</sub>
  - Stromproduktion pro Jahr ca. 5'000 kWh

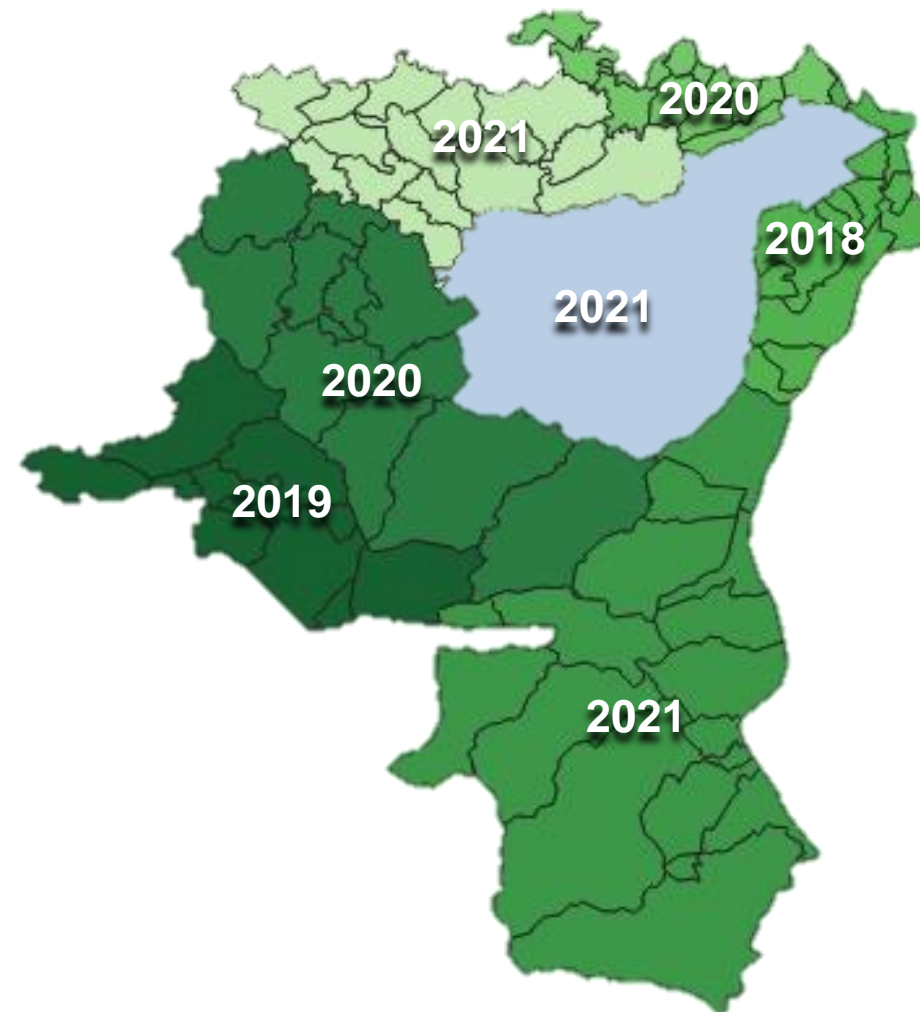


[www.sonnendach.ch](http://www.sonnendach.ch)

# PV-Aktionen EFH in den Kantonen SG / AI / AR 2018 - 2021

## Zahlen...

- Anzahl mitwirkende Gemeinden/Bezirke 103
- Anzahl PV-Partnerunternehmen 83
  
- Anzahl PV-Anlagen 1'000
- Installierte Gesamtleistung über 10 MWp
- Durchschn. Leistung pro Anlage 10 kWp
- PV-Stromproduktion 9.8 GWh
- Strom für Haushalte 2'400



Erfolgreiche Kampagne zum PV-Ausbau

# Herausforderungen und Chancen

## Herausforderungen

- Grosse Nachfrage
- Auslastung PV-Unternehmen
- Lieferfristen Komponenten und Material
- Fachkräftemangel
- Mögliche Strommangellage, Importabhängigkeit

## Chancen

- Steigerung der Unabhängigkeit durch raschen PV-Ausbau
- Stärkung lokales Gewerbe, attraktive Berufe
- Vielfalt an Lösungen und Technologien
- Stärkung dezentrale Energieversorgung durch breite Bevölkerung



Transparenz



# Das PV-Paket «Oberthurgau» 2022

- Rechteckig angeordnete PV-Anlage mit einer Leistung von mindestens 5 kW<sub>p</sub> (Fläche von mindestens 30 m<sup>2</sup>) auf Ihrem Dach
- Homogenes, dunkles Erscheinungsbild
- Nennleistung der PV-Anlage: 5 - 15 kW<sub>p</sub>
- Die Partner-Unternehmen bieten
  - Mindestgarantien auf Produkte und Leistung
  - sämtliche Koordination aller Aufgaben vor Ort
  - optionale Mehrleistungen



Schlüsselfertig zum Fixpreis





# Ihr Nutzen

- **Ein** Angebot bei einem Partner-Unternehmen einholen, kein aufwändiger Offerten-Vergleich
- **Ein** Ansprechpartner von erster Beratungsminute bis zur ersten erzeugten Kilowattstunde
- Sinnvolle, kalkulierbare Investition in ein gutes Produkt zu einem attraktiven Preis
- Der eigene Strom wird auf dem eigenen Dach produziert

➔ Wertsteigerung der Liegenschaft



# Aktionspreis

**Ab 18'000.-**

für 5 kW<sub>p</sub>

**1'500.-**

pro zusätzliches kW<sub>p</sub>

➔ Beispiel 7 kW<sub>p</sub>: Fr. 21'000.- inkl. MwSt.



# Mögliche Mehrkosten

- Schneefang (Richtpreis CHF 130.-/m)
- Permanente Sicherungseinrichtungen
- Sehr aufwändiges Gerüst (Kosten über CHF 2'500.-)
- Mögliche Mehrkosten bei Preissteigerung (Indexierung wird auf Homepage transparent kommuniziert)
- Aufwändiges Versetzen / Entfernen Kies oder Substrat
- Sehr komplexe Kabelführungen
- Gebühren Anschlussbewilligung Elektrizitätsversorgungsunternehmen
- Allfällig notwendige Statik-Nachweise



# Förderung

**Investition PV-Anlage 5 kW<sub>p</sub>**      **18'000.-**

## Einmalvergütung Bund

Grundbeitrag	350.-
Leistungsbeitrag pro kW <sub>p</sub> 380.-	1'900.-
<b>Vergütungssatz</b>	<b>2'250.-</b>

**Anlagekosten**      **15'750.-**  
nach Abzug der Förderung

+ Steuererleichterung

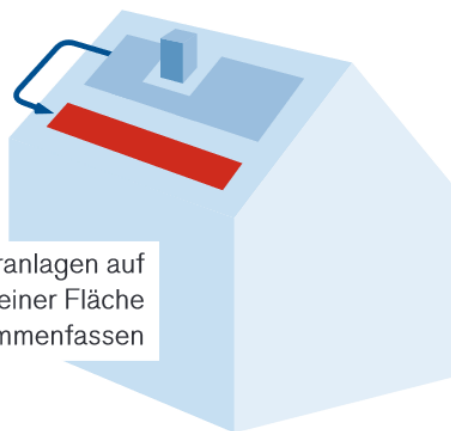
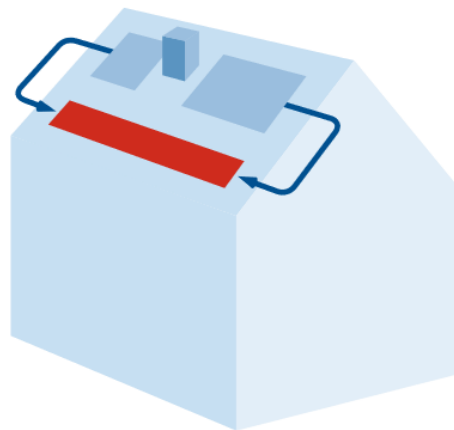
+ zusätzliche Förderung:

- Batteriespeicher für Solarstromanlagen
- PV-Anlagen Bonus bei Dachsanierung
- Solarstrompool
- Kommunale Förderung



# Dachform und Dachausrichtung

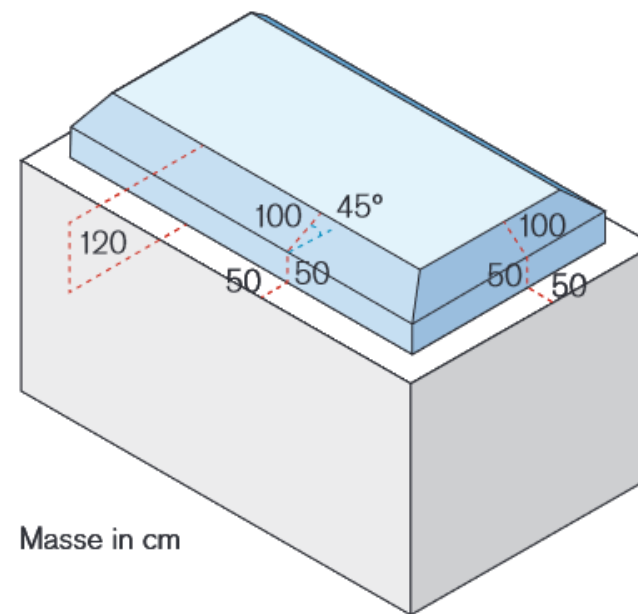
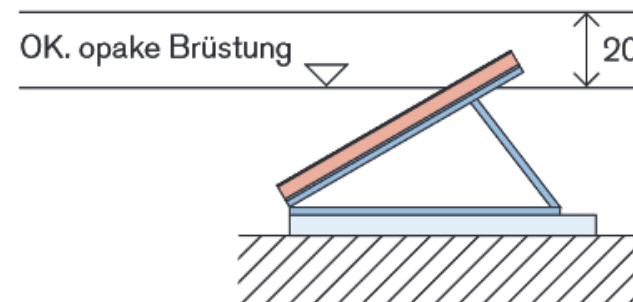
Sattel-, Pult-, Walmdach



Solaranlagen auf  
Steildächern in einer Fläche  
zusammenfassen

➔ [solaranlagen-richtig-gut.tg.ch](http://solaranlagen-richtig-gut.tg.ch)

Flachdach



# Bauseitige Anforderungen

- Zählerpunkt (Zählerkasten) befindet sich in dem Gebäude, auf dem die Anlage installiert wird
- Zählerkasten muss auf dem aktuellen Stand der Technik sein
- Dachaufbau: Ziegel, Kies, Vegetation, Substrat
- Gebäude ist kein Schutz-Objekt und steht nicht in Ortsbildschutz-Zone
- Wechselrichter werden direkt in Haus-Netzwerk eingebunden (Ethernet, WLAN, Powerline)



# Partner-Unternehmen

**BELLSON**  
— ELEKTROTECHNIK —

**BÜHLER**  
DACH SOLAR FASSADE SPENGLEREI

**CONCEPT  
ENERGY**

**EIGENMANN**  
DACH | FASSADE | SOLAR

Hoch hinaus

**elektro  
kuster**

St.Gallen · Goldach · Herisau · Horn · Uzwil

**HANSESUN**  
Photovoltaik

**Höchner.ch AG**  
Bedachung · Fassade · Spenglerei  
Solar · Energieberatung

**elektroetter**  
installiert Zukunft

**GROB**  
Gebäudehüllen

**Swiss Photovoltaik**

**WEBER** solar  
dach  
fassa

1921  
**WEIBEL**  
Steildach  
Fassade  
Flachdach  
Solar

**schwizer**  
SPENGLEREI | DACH | SOLAR

# Ich möchte eine PV-Anlage ...

1. Kontaktieren Sie ein PV-Aktions-Partner-Unternehmen
2. Vorort-Besichtigung durch das Partner-Unternehmen
3. Bestellung des Aktionspakets bis 26. August 2022
4. Sämtliche Verfahrensabwicklungen durch das Partner-Unternehmen
5. Errichtung der Photovoltaikanlage anhand der vordefinierten Qualitäts- und Leistungskriterien





# Fragen?

Aktion bis  
26. August  
2022

Ab 18'000.-  
für 5 kW<sub>p</sub>  
+ 1'500.- pro  
zusätzliches kW<sub>p</sub>



[oberthurgau.ch/pv-aktion](https://oberthurgau.ch/pv-aktion)